

## Datasheet

### Stand Base

Part No: 100563, 100564



### About the product

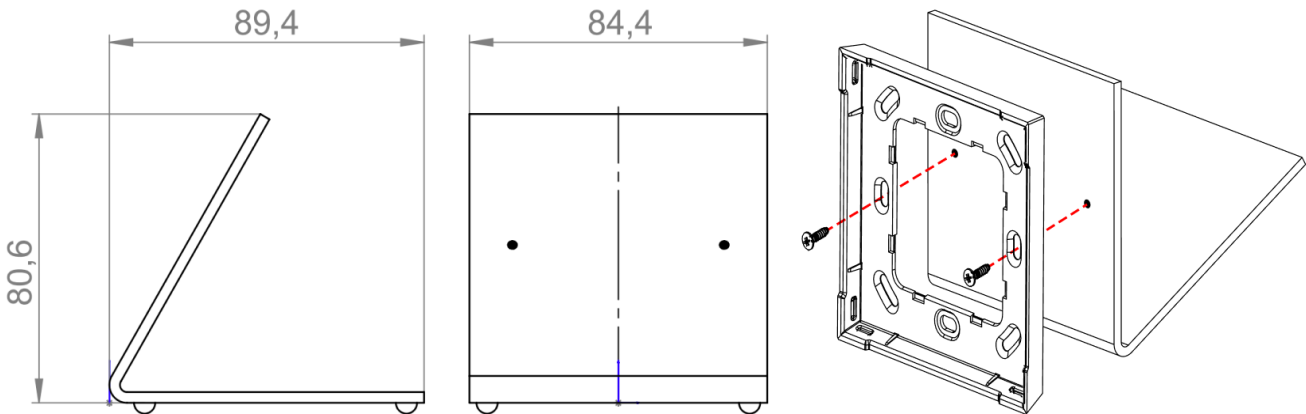
The high-quality stand base is perfect for using the NFC code Touch Air, Touch Pure Air or Touch Pure Flex Air on the desk in the office, at the hotel reception or at various other locations.

### Product Characteristics

Material	Aluminium
Colours	Anthracite: RAL7021 - Part No. 100563 Silver: RAL9006 - Part No. 100564

### Dimensions & Weight

Net weight	113g
Total weight	164g
Product dimensions	89.4x80.6x84.4mm / 3.52x3.17x3.32" (LxWxH)



Pack size	98x94x85mm / 3.86x3.70x3.35" (LxWxH)
-----------	--------------------------------------

Published by  
**Loxone Electronics GmbH**  
Smart Home 1  
4154 Kollerschlag  
Austria  
Tel: +43 7287 7070-0  
loxone.com

**Loxone UK**  
The Forum  
Station Road  
Theale, RG7 4RA  
United Kingdom

## Datenblatt

### Stand Base

Art. Nr. 100563, 100564



### Information zum Produkt

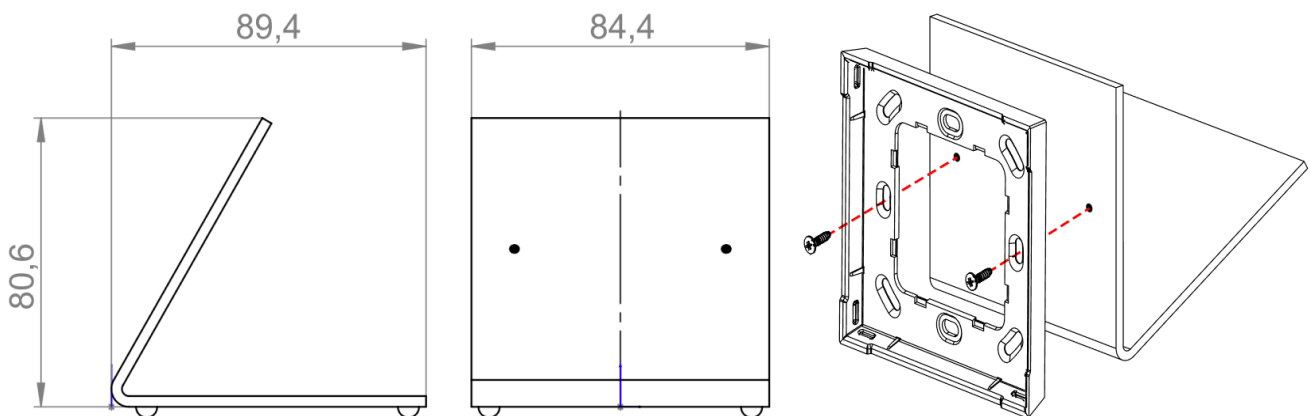
Die hochwertige Stand Base ist perfekt dafür geeignet, um den NFC Code Touch Air, Touch Pure Air oder Touch Pure Flex Air auf dem Schreibtisch im Büro, an der Hotelrezeption oder an verschiedenen anderen Orten zu bedienen.

### Produkteigenschaften

Material	Aluminium
Farbe	Anthrazit: RAL7021 - Art. Nr. 100563 Silber: RAL9006 - Art. Nr. 100564

### Abmessungen & Gewicht

Nettogewicht	113g
Bruttogewicht	164g
Produktmaße	89,4x80,6x84,4mm / 3,52x3,17x3,32" (LxBxH)



Packmaß	98x94x85mm / 3,86x3,70x3,35" (LxBxH)
---------	--------------------------------------

Veröffentlicht von  
**Loxone Electronics GmbH**  
 Smart Home 1  
 4154 Kollerschlag  
 Austria  
 Tel: +43 7287 7070-0  
 loxone.com

**Loxone UK**  
 The Forum  
 Station Road  
 Theale, RG7 4RA  
 United Kingdom