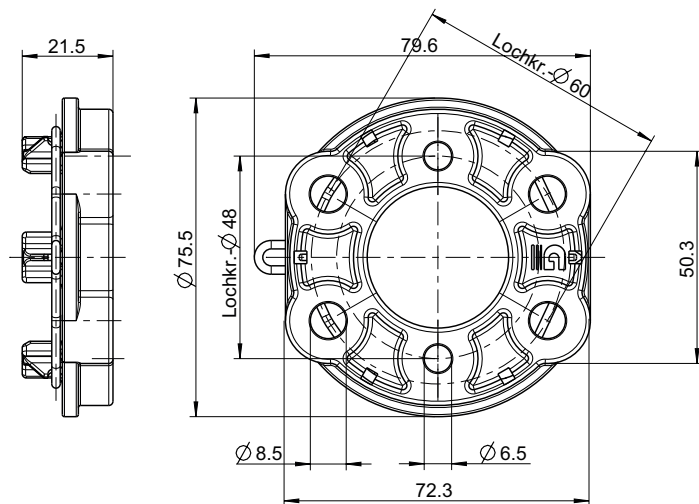


M45F176

Motorlager - SOLIDline - SOC

GEIGER
Antriebstechnik GmbH



Bestellinformation

Artikel-Nr.	M45F176
Kurzbeschreibung	Motorlager
VPE	25 Stück
Gewicht	ca. 160 gr.

Technische Daten

Material	Zinkdruckguss
Außenmaß	72,3mm x 75,5 mm
Teilkreis	Ø 48 mm und Ø 60 mm
Einsatzgebiet	GEIGER SOLIDline - SOC - (Standardlager)
Einsatzgrenze	bis max. 50 Nm
Merkmale	- Standartmotorlager - inkl. Federring

©2019 Geiger Antriebstechnik GmbH
technische Änderungen vorbehalten

Geiger Antriebstechnik GmbH • Heunwiese 14 • 35759 Driedorf

Tel: +49 (0)2775 9409-0 • Fax: +49 (0)2775 9409-29 • info@geiger-antriebe.de • www.geiger-antriebe.de