

QUICK START GUIDE

(technical subjects to change
Date 48/2018)

Temperatur & Feuchtefühler Sauna 200136 Temperature & Humidity sensor Sauna 200136

Anwendung Application

Außenfühler zur Feuchte- und Temperaturmessung für Anwendungen bis 120°C im Außenbereich oder in Räumlichkeiten mit erhöhten Schutzanforderungen.

For measuring humidity and temperature up to 120°C in outdoor areas or indoor areas subject to high safety requirements.

Merkmale Characteristics



Die Standardserie deckt mehrere unterschiedliche Temperatur- und Feuchtemessbereiche ab, welche je nach Einstellung relative-, absolute Feuchte, Taupunkt, Enthalpie oder Mischungsverhältnisse ausgegeben. Durch den Messumformer erhält man ein Ausgangssignal von 0 ... 10 V. Der kapazitive Sensor ist langzeitstabil und muss nicht nachkalibriert werden.

The standard series covers several different measuring ranges of temperature and humidity including relative, absolute humidity, dew point, enthalpy or mix ratio (see configuration table). The measuring transducer reads the data via an internal sensor and converts the result into a standardized analogue output signal 0-10 V. The capacitive sensor offers long-term stability and does not need to be recalibrated.

Technische Daten Technical data

Allgemein General Information		Gehäuse Casing	
Spannungsversorgung Power supply	12...34 V AC/DC	Abmessung Dimensions	75x69x44 mm
Anschluss Connection	3-Leiter-Anschluss 3-wired-connection	Werkstoff Material	PA6, ähnlich RAL 9010 PA6, similar RAL 9010
Anschlussklemme Connection clamp	Schraubklemme max. 1,5 mm ² Screw clamps, max 1.5 mm ²	Kabeleinführung Cable inlet	M16x1.5 für Leitung Ø 4...10 mm M16x1.5 for wire diameter 4...10 mm
Leistungsaufnahme Power consumption	24...44 mA 24...44 mA	Zulässige Einsatzbedingungen Admissible environmental conditions	-30...70 °C; 0...98% r.h.
Ansprechzeit r.h. response time r.h.	8 Sekunden (63% tau) 8 Sekunden (63% tau)	Anschlussleitung* Supply cord	2m - Silikon max 180°C 2m - Silicone max 180°C
Sensor Ersteinrichtungsdauer Sensor setting up time	60min	Schutzhülse Protection sleeve	12x175 mm
		Werkstoff Material	Edelstahl stainless steel
		Sensorschutz Sensor protection	Sinterfilter aus Messing sinter filter, brass
		Tmax. Messspitze Tmax. measuring tip	120 °C
		Schutzart Protection class	IP65

QUICK START GUIDE

(technical subjects to change
Date 48/2018)

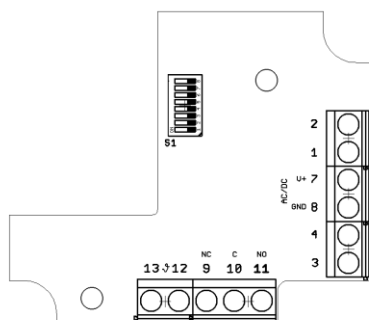
Temperatur & Feuchtefühler Sauna 200136 Temperature & Humidity sensor Sauna 200136

Ausgangssignal Signal output		Sensorik Sensor	
Typ U r.h. / °C (3-Leiter) Typ U r.h. / °C (3-wired)	0...10 V	Sensor (r.h. / °C)	kapazitiv capacitive
Analogausgang Last Analogue output load	10...100 kOhm	Messbereich r.h. Measuring range r.h.	0...100 % r.h. (s.h. Messbereiche S1) 0...100 % r.h. (see measuring ranges S1)
		Toleranz r.h. Tolerance r.h.	25 °C: +/- 2 % r.h. (20...80 %) + 2% f.s.
		Messbereich °C Measuring range °C	4 voreingestellte Bereiche wählbar (s.h. S1) 4 presetted ranges adjustable (see S1)
		Toleranz °C Tolerance °C	+/- 0.3 °C (5...60 °C) + 1.5% f.s.

Messbereiche DIP-Switch (S1) Measurement ranges DIP-Switch (S1)

Temperatur-Messbereiche Temperature-ranges	Bereich Range	1	2	Feuchte-Messbereiche Humidity-Ranges	Bereich Range	3	4	5	6	7	8
		0°C ... +50°C	ON		ON		Relative Feuchtigkeit Relative humidity				
	0°C ... +100°C	OFF	ON		0 % ... 100%	OFF	OFF	OFF	OFF	N/A	N/A
	-20°C ... +80°C	ON	OFF		Absolute Feuchtigkeit Absolute humidity						
	-30°C ... +120°C	OFF	OFF		0 g/m³ ... 30g/m³	ON	OFF	OFF	OFF	N/A	N/A
					0 g/m³ ... 50g/m³	ON	ON	OFF	OFF	N/A	N/A
					0 g/m³ ... 80g/m³	ON	ON	ON	OFF	N/A	N/A
					Mischungsverhältnis Mix ratio						
					0 g/kg ... 30g/kg	OFF	OFF	OFF	ON	N/A	N/A
					0 g/kg ... 50g/kg	OFF	OFF	ON	ON	N/A	N/A
					0 g/kg ... 80g/kg	OFF	ON	ON	ON	N/A	N/A
					Taupunkt Dew point						
	0°C ... +50°C				0°C ... +50°C	OFF	ON	ON	OFF	N/A	N/A
					-50°C ... +100°C	ON	OFF	OFF	ON	N/A	N/A
					-20°C ... +80°C	OFF	ON	OFF	ON	N/A	N/A
					Enthalpie Enthalpy						
					0 kJ/kg ... 85kJ/kg	ON	ON	ON	ON	N/A	N/A

Elektrischer Anschluss Electrical connection



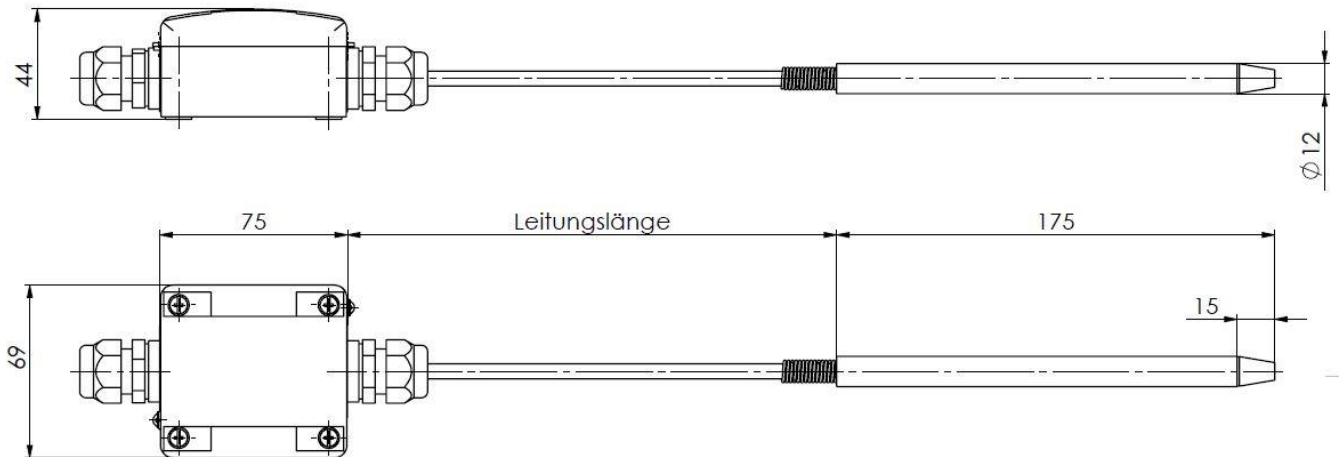
Anschlussbelegung Electrical connection	Pin	Typ U (0...10 V)
	1	temp
	2	r.h.
	3	-
	4	-
	7	V+
	8	GND
	9	not available
	10	not available
	11	not available
	12	not available
	13	not available

QUICK START GUIDE

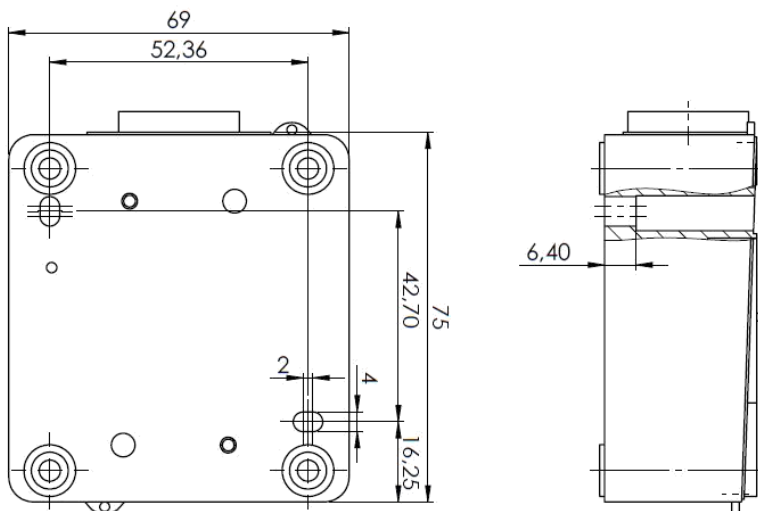
(technical subjects to change
Date 48/2018)

Temperatur & Feuchtefühler Sauna 200136 Temperature & Humidity sensor Sauna 200136

Maßzeichnung Technical drawing



Montagehinweis Mounting advise



Normen und Standards Standards

EU-Richtlinie 2014/30/EU
DIN EN 61326-2-1:2013

QUICK START GUIDE

(technical subjects to change
Date 48/2018)

Temperatur & Feuchtefühler Sauna 200136 *Temperature & Humidity sensor Sauna 200136*

Installation / Gewährleistung

Installation / Guarantee

- Die Installation der Geräte darf nur durch Fachpersonal erfolgen.
 - Die Geräte dürfen nur im spannungslosen Zustand angeschlossen werden.
 - Die Sicherheitsvorschriften des VDE, der Länder, des TÜV und der örtlichen EVU sind zu beachten.
 - Die EMV Richtlinien sind zu beachten. Es sind geschirmte Anschlußleitungen zu verwenden, wobei eine Parallelverlegung zu stromführenden Leitungen vermieden werden soll.
 - Der Betrieb in der Nähe von Geräten, welche nicht den EMV-Richtlinien entsprechen, kann die Funktionsweise negativ beeinflussen
 - Der Käufer hat die Einhaltung der einschlägigen Bau- und Sicherheitsrichtlinien zu gewährleisten
 - Dieses Gerät darf nicht für sicherheitsrelevante Aufgaben verwendet werden, wie z. B. zum Schutz von Personen als Not Aus Schalter an Anlagen.
 - Bei unsachgemäßer Verwendung sind entstehende Mängel und Schäden von der Gewährleistung und Haftung ausgeschlossen.
 - Folgeschäden welche durch Fehler an diesem Gerät entstehen, sind von der Gewährleistung und Haftung ausgeschlossen.
 - Es gelten ausschließlich die technischen Daten und Anschlussbedingungen der zum Gerät gelieferten Montage und Bedienungsanleitung. Änderungen sind im Sinne des technischen Fortschritts und der Verbesserung der Produkte jederzeit möglich.
 - Bei Veränderungen der Geräte durch den Anwender entfallen sämtliche Gewährleistungsansprüche.
 - Die Manschette ist nicht für die Temperatur in der Sauna ausgelegt, sie muss dementsprechend außerhalb der Sauna angebracht werden.
 - Bitte achten Sie darauf, das Fühlerrohr des Sensors möglichst vollständig in den Innenraum der Sauna einzuführen, da dies den Wärmeableitfehler verringert.
 - *The installation of the devices should be done only by qualified personnel.*
 - *The device may only be connected with the power off.*
 - *The safety of the VDE, the states, the TÜV and the local energy supply company must be observed.*
 - *The EMC directives must be observed. It must be shielded connecting lines, laying parallel with current-carrying*
 - *Lines should be avoided.*
 - *Operation in the vicinity of equipment that do not comply with EMC directives may adversely affect the functioning*
 - *The buyer has to ensure compliance with the relevant building and safety guidelines*
 - *This product should not be used for safety-related tasks, such as the protection of persons as an emergency stop switch on equipment.*
 - *Improper use of any defects and damages are excluded from the warranty and liability.*
 - *Consequential damages caused by a fault in this device are excluded from warranty or liability.*
 - *Solely the technical data and connecting conditions of the mounting and operating instructions supplied with the instrument. Changes are possible at any time in the sense of technical progress and the improvement of products.*
 - *Changes of the device by the user, all warranty claims.*
 - *The cuff is no designed for the temperature in the sauna, it must be attached outside the sauna*
 - *Please ensure that the sensor probe is fully inserted into the interior of the sauna, as this will reduce the heat conduction error.*
-