

Datasheet

IR Control Air

Part No: 100141



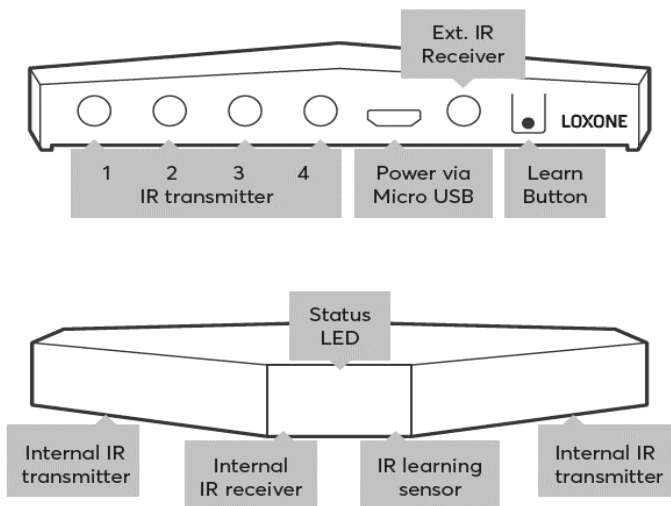
About the product

The Loxone IR Control Air enables the integration of devices with infrared interface such as TVs, AV receivers, video projectors or air conditioners.

Electrical Data

Power supply	5VDC via Micro USB Connector
Power consumption	typ. 0.25W
Power loss at max. load	0.25W
Interfaces	<p>Loxone Air: 868MHz (SRD Band Europe), 4 channels available max. Power 15.1mW e.r.p. 915MHz (ISM Band Region 2), 10 channels available max. Power 13.2mW</p> <p>Infrared: internal IR transmitter & receiver (optimized for 38kHz IR signals) 4 external IR transmitter eyes & 1 external IR receiver eye (optimized for 38kHz IR signals) Learn in of up to 200 commands (depending on length) IR range: Up to 5m (depending on remote control and location)</p>
Ambient temperature	-40 ... 70°C / -40 ... 158°F
Humidity	max. 95% r.H. (non condensing)

Connection Diagram

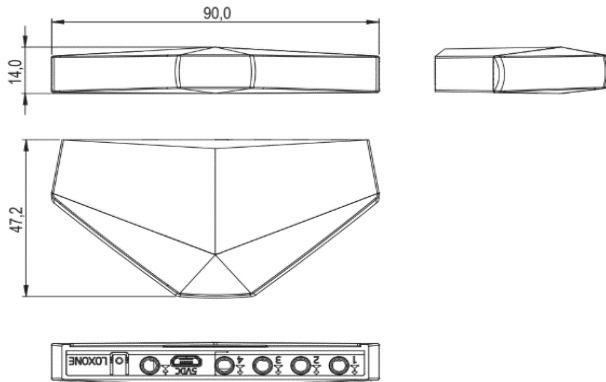


Product Characteristics

Mounting	Simple attachment via provided velcro tape
Colours	Black: RAL9005
Finish	Matte

Weight & Dimensions

Net weight	33g
Total weight	285g
Product dimensions	90x49x14mm / 3.54x1.93x0.55" (LxWxH)



Pack size	101x96x97mm / 3.97x3.78x3.82" (LxWxH)
-----------	---------------------------------------

Certifications & Standards

Safety rating	IP20
Certifications	

Installation must be carried out by a qualified electrician in accordance with the relevant regulations.

Published by
Loxone Electronics GmbH
Smart Home 1
4154 Kollerschlag
Austria
Tel: +43 7287 7070-0
loxone.com

Loxone UK
The Forum
Station Road
Theale, RG7 4RA
United Kingdom

Datenblatt

IR Control Air

Art. Nr. 100141



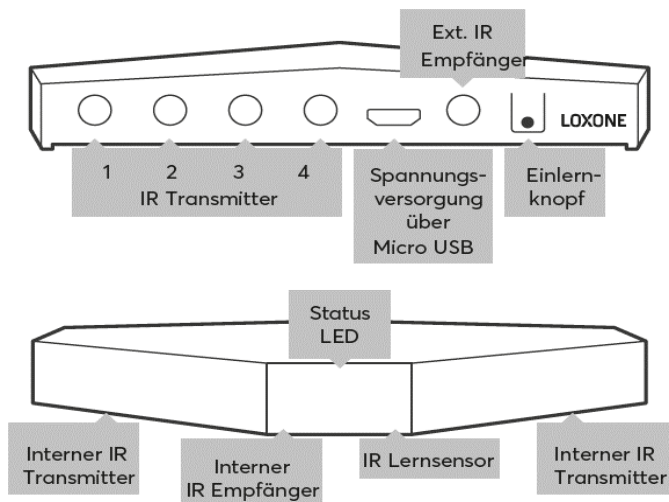
Information zum Produkt

Die Loxone IR Control Air ermöglicht die Einbindung von Geräten mit Infrarot Schnittstelle wie z.B. Fernseher, AV-Receiver, Videoprojektoren, oder Klimaanlage.

Elektrische Daten

Spannungsversorgung	5VDC via Micro USB Connector
Leistungsaufnahme	typ. 0,25W
Verlustleistung bei max. Last	0,25W
Schnittstellen	<p>Loxone Air: 868MHz (SRD Band Europa), 4 Kanäle wählbar max. Sendeleistung 15,1mW e.r.p. 915MHz (ISM Band Region 2), 10 Kanäle wählbar max. Sendeleistung 13,2mW</p> <p>Infrarot: interner IR Sender & Empfänger (optimiert für 38kHz IR Signale) 4 externe IR Sende-Augen & 1 externes IR Empfänger-Auge (optimiert für 38kHz IR Signale) Einlernen von bis zu 200 Befehlen (je nach Länge) IR Reichweite: Bis zu 5m (Abhängig von Fernbedienung und Umgebung)</p>
Umgebungstemperatur	-40 ... 70°C / -40 ... 158°F
Luftfeuchtigkeit	max. 95% r.H. (nicht kondensierend)

Anschlussplan

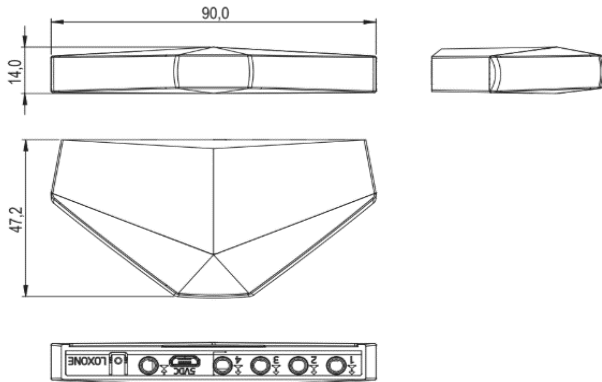


Produkteigenschaften

Montageart	Einfache Befestigung über mitgeliefertes Klettband
Farbe	Schwarz: RAL9005
Glanzgrad	Matt

Gewicht & Abmessungen

Nettogewicht	33g
Bruttogewicht	285g
Produktmaße	90x49x14mm / 3,54x1,93x0,55" (LxBxH)



Packmaß	101x96x97mm / 3,97x3,78x3,82" (LxBxH)
---------	---------------------------------------

Zertifizierungen & Standards

Schutzart	IP20
Zertifizierungen	

Die Installation muss nach den einschlägigen Vorschriften durch eine Elektrofachkraft erfolgen.

Veröffentlicht von

Loxone Electronics GmbH

Smart Home 1
4154 Kollerschlag
Austria
Tel: +43 7287 7070-0
loxone.com

Loxone UK

The Forum
Station Road
Theale, RG7 4RA
United Kingdom